



Hygienic Design, alta pulibilità



Coprilama integrale



Blocco vela



Predisposizione estrattore lama

Hygienic Design, alta pulibilità

Ampio spazio tra lama e struttura

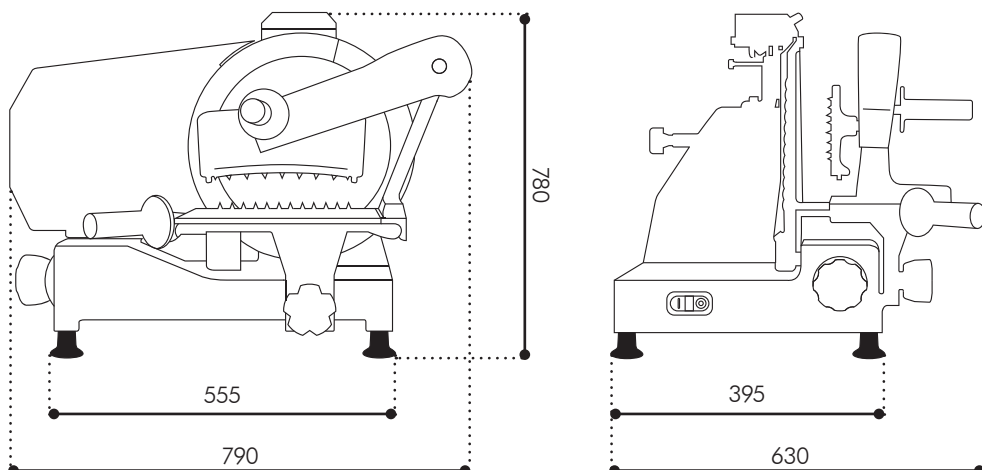
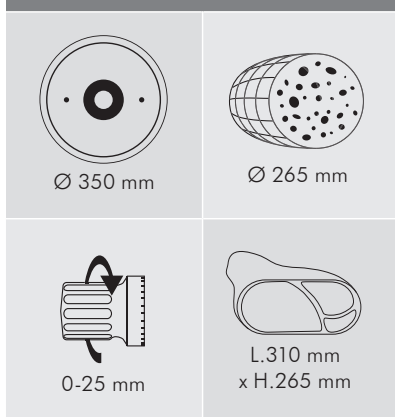
Piatto carne opzionale



Massima pulibilità ed eleganza

Carrello smontabile e blocco vela di serie

## CAPACITÀ DI TAGLIO



## DIMENSIONI

DIAMETRO LAMA	Ø 350 mm
DIMENSIONI PIATTO	325 x 310 mm
CORSA	350 mm
DIMENSIONI PIATTO PORTA FETTA	--
VOLUME CON IMBALLO	-- mc
PESO NETTO	53 kg
PESO LORDO	-- kg

## IMPIANTO ELETTRICO

COMANDI A BASSA TENSIONE	✓
ALIMENTAZIONE 1Ph	230V/ 50Hz
POTENZA MASSIMA ASSORBITA 1Ph	264 W
ALIMENTAZIONE 3Ph	400V/ 50Hz
POTENZA MASSIMA ASSORBITA 3Ph	373 W

## OPTIONALS

ESTRATTORE LAMA	Disponibile
KIT PIATTO CARNE INSTALLATO	Disponibile

## CARATTERISTICHE

HYGIENIC DESIGN (alta pulibilità)	✓
COPRILAMA INTEGRALE	✓
PREDISPOSIZIONE ESTRATTORE LAMA	✓
BLOCCO VELA	✓
CARRELLO ASPORTABILE	✓
SPAZIO LAMA	✓
MOTORE ASINCRONO	✓
TRASMISSIONE A CINGHIA POLY-V	✓
CORPO IN ALLUMINIO ANODIZZATO	✓
VERSIONE PREMIUM (con manopole e piedini in alluminio)	Non disponibile
AFFILATOIO INTEGRATO HYGIENIC DESIGN (alta pulibilità)	✓

Rivenditore autorizzato